

主要規格

▼面徑
2.5" , 3" , 4"

▼安裝型式
直立式 / 埋入式帶邊

▼電器連接
直接出線 / 對插插頭

▼壓力範圍
-0.1~0~0.6...1...1.6...2.5...6...
10...25...40...160 MPa

▼壓力接續部
材質：不鏽鋼 304
M20*1.5
1/4" NPT
1/2" NPT
G1/2"
G1/4"
其他螺紋規格請指定

▼適用介質
與不鏽鋼 304 兼容的氣體或液體

▼工作溫度
-20°C to 80°C

▼防護等級
IP65

其他規格

▼外殼材質
不鏽鋼 304

▼螢幕顯示
4 位數 LED

▼更新頻率
5 次/秒

▼壓力單位
MPa, kgf/cm², psi
(或 kPa, kgf/cm², psi)

▼警報方式
雙組繼電器信號
(每組常開常閉)

▼供電電壓
12VDC / 24VDC / 110VAC /
220VAC / 380VAC

▼警報範圍
1%~99%可設

▼過載壓力
量程*2 倍 (<10MPa)
量程*1.5 倍 (>10MPa)

▼負載能力
220VAC 5A / 24VDC 5A

▼精度
±0.5%F.S.
±1.0%F.S. (100~160 MPa)

▼長期穩定性
±0.25%F.S. / 年

▼電氣保護
電源反向保護, 抗電池干擾設計

數位壓力開關

型號: DPS-X829

簡介

DPS-X829 是一款集壓力測量、顯示、控制於一體的智能型數位壓力開關，可設置兩路常開常閉警報也可實現兩路高低壓控制。設計注重穩定性，考慮現場的實際情況，具有強抗干磁干擾、防浪湧保護、防反接保護等。適合自動化產線、液壓系統等領域。



因應客製化形式多變，照片僅供參考，實際外型請與業務確認。
(本型錄文句規格若有更動，以最新版本為準)

特色

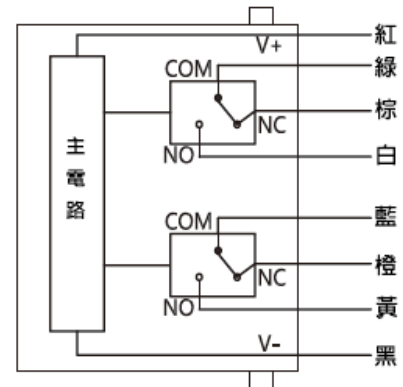
- 提供 OEM 服務
- 具有一鍵歸零/三種顯示單位切換等多種功能
- 可實現兩路獨立的壓力警報或控制
- 多種接線方式，可作為控制器、開關、數位電接點壓力錶使用
- 採樣速率可調
- 可根據行業的需求，訂製專用傳送器



接線圖

電源線	紅色 黑色 (不分正負)
第1路警報 AL	棕色 (常閉) 白色 (常開) 綠色 (公共端)
第2路警報 AH	橙色 (常閉) 黃色 (常開) 藍色 (公共端)

注意：出線定義以實際產品標籤為準
上圖指示的是通電後每根線的狀態，通電前後，
默認第1路的繼電器狀態會切換



如何選型

DPS-X829 數位壓力開關									
標準	選型規格	Code	項目	Code	項目	Code	項目	Code	項目
04	面徑	025	2.5"	03	3"	04	4"	-	-
A	安裝型式	A	直立式	BDC	埋入式帶邊	-	-	-	-
D	電器連接	D	直接出線	M	對插插頭	-	-	-	-
2N	螺紋尺寸	M20	M20x1.5	G4	G1/2"	G2	G1/4"	2N	1/4" NPT
		4N	1/2" NPT	O	其他	-	-	-	-
自訂	壓力範圍	-0.1~0~0.6...1...1.6...2.5...6...10...25...40...160 MPa							
24	供電電壓	12	12VDC	24	24VDC	110	110VAC	220	220VAC
		380	380VAC	-	-	-	-	-	-
/B	其他需求	/A	第三方公證報告						
		/B	檢驗報告						
		/C	吊牌						

選型範例: DPS-X829 - 04 - A - D - 2N - (0~50MPa) - 24 - /B